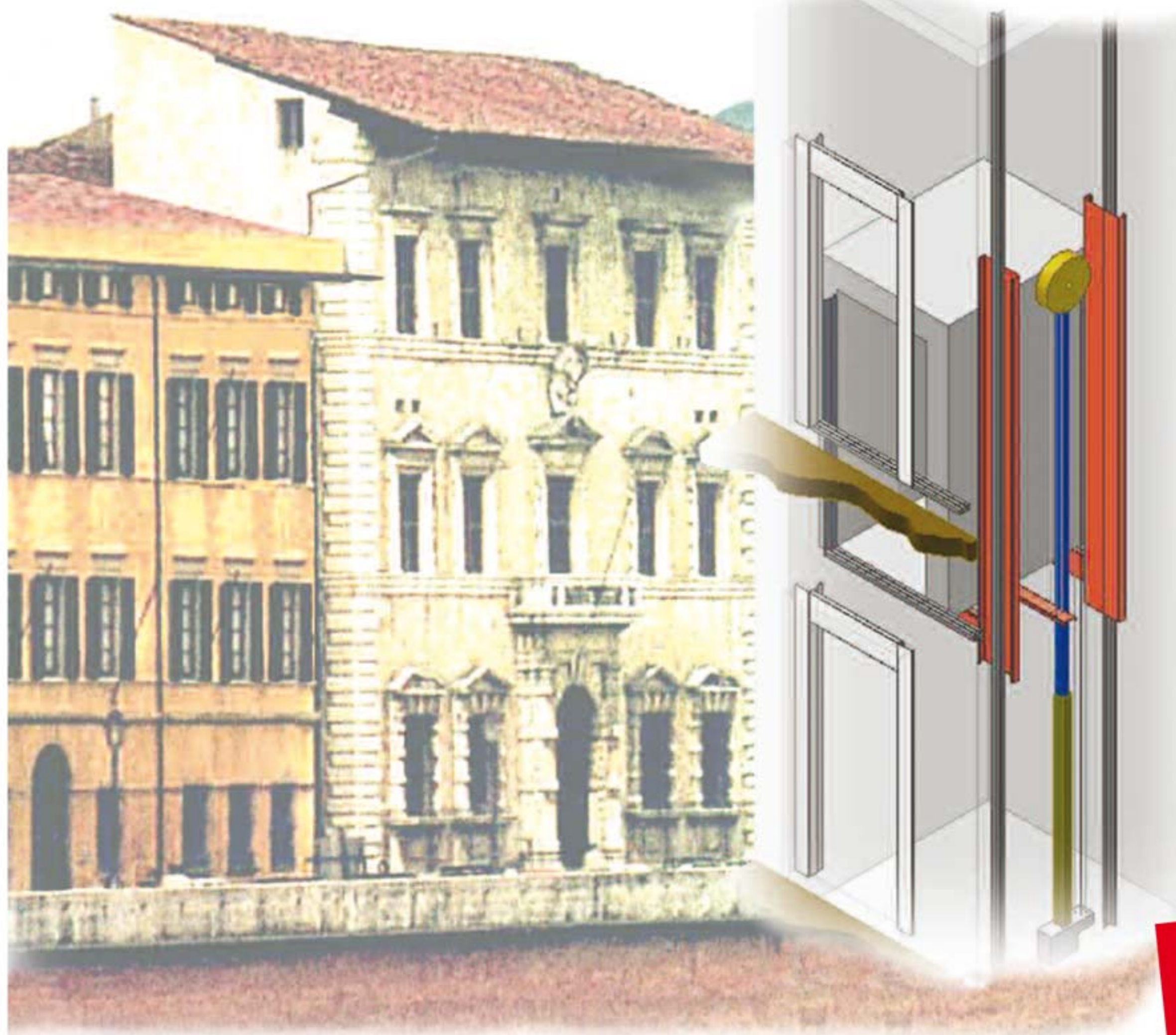


Linea **Green Lift Fluitronic**

**GLF MRL-MC
CON FOSSA E
TESTATA RIDOTTE**

L'ascensore con fossa e testata ridotte ideale per l'installazione in edifici esistenti ⁽¹⁾



**IMPIANTO
DISPONIBILE ANCHE
A NORMA EN 81.70**

SICUREZZA

- Quadro e centralina accessibili dall'esterno del vano per manutenzione e manovra d'emergenza
- Manovra d'emergenza eseguibile in tempi brevi anche da persone non specializzate opportunamente istruite

FLESSIBILITÀ

- Fossa e testata con dimensioni ridotte rispetto agli ascensori tradizionali
- Grande libertà nel posizionamento dell'armadio di soli 0,3 m² contenente quadro e centralina

SEMPLICITÀ ED ECONOMIA

- Nessuna sala macchine
- Costi di manutenzione contenuti e ricambi facilmente reperibili

TECNOLOGIA

- VALVOLA ELETTRONICA che assicura:
 - elevato comfort di marcia, accelerazioni e decelerazioni graduali e impercettibili, preciso allineamento al piano, assenza di vibrazioni
 - riduzione della potenza installata
- Disponibile dispositivo *soft starter* per la riduzione della corrente di spunto
- Elevata silenziosità
- Possibilità di utilizzo di fluido ecologico o di olio minerale tradizionale

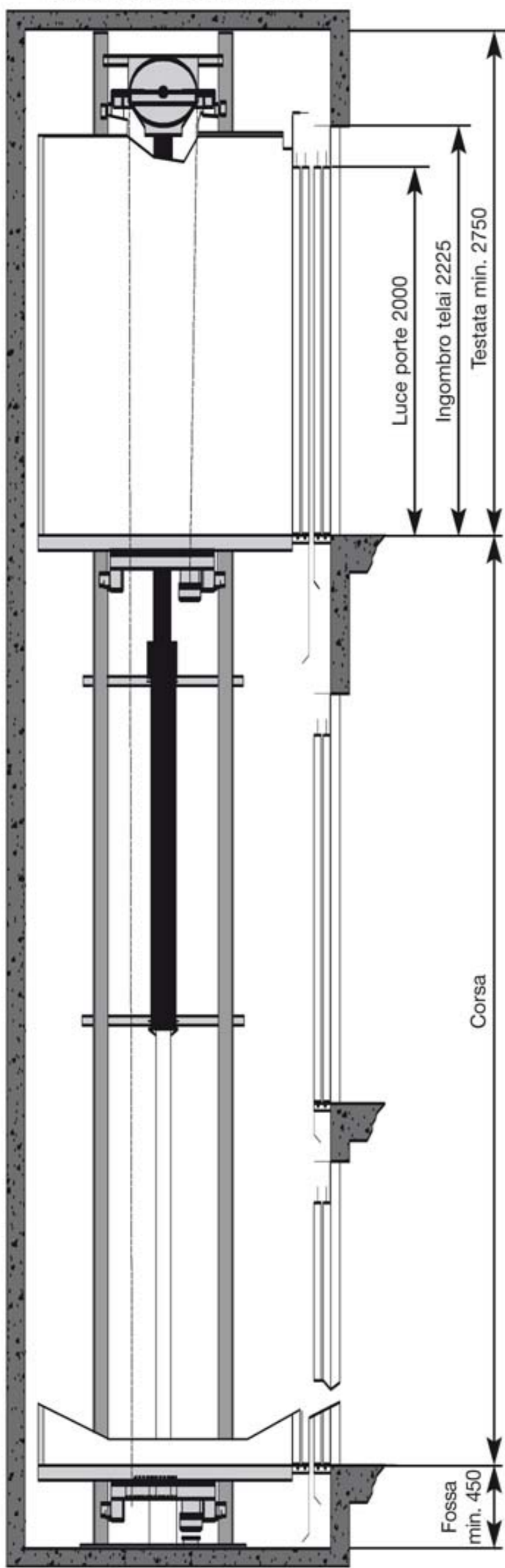
(1) L'ascensore è un modello ai sensi della Direttiva Ascensori 95/16/CE, è soggetto alle prescrizioni dell'Allegato I, art. 2.2 di detta Direttiva e si ispira al progetto di norma prEN 81.21 per installazioni in edifici esistenti.



**N° 1 al mondo
con oltre 650.000
componenti idraulici
per ascensori installati**

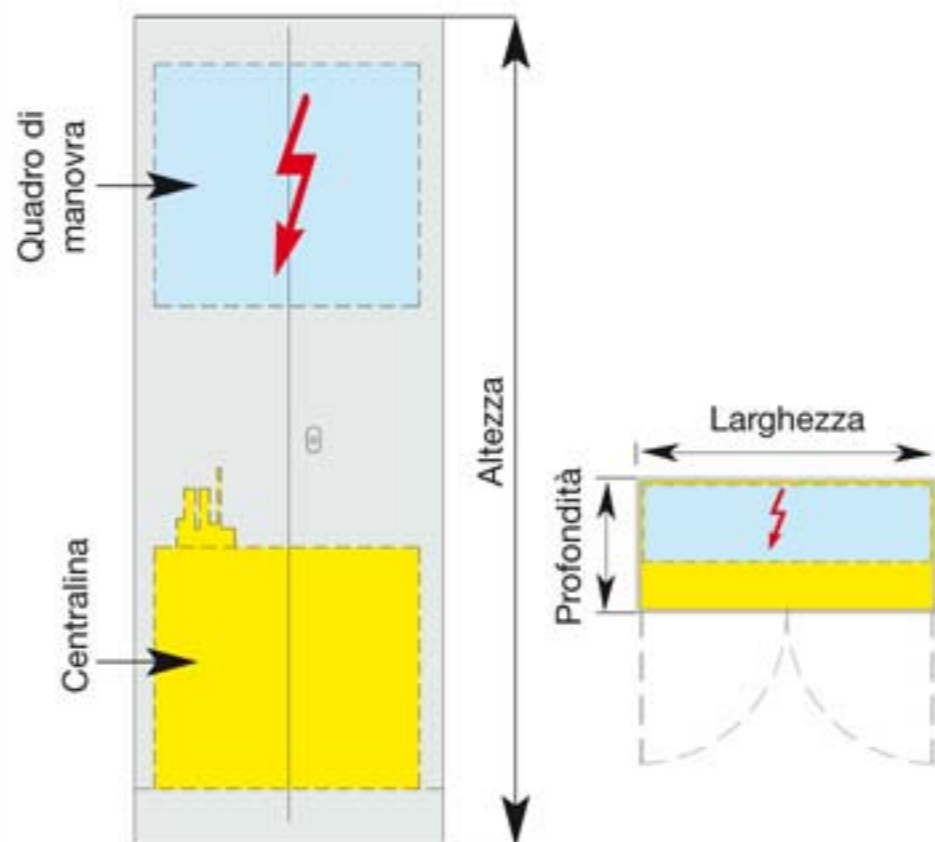
Linea Green Lift Fluitronic

SEZIONE VERTICALE

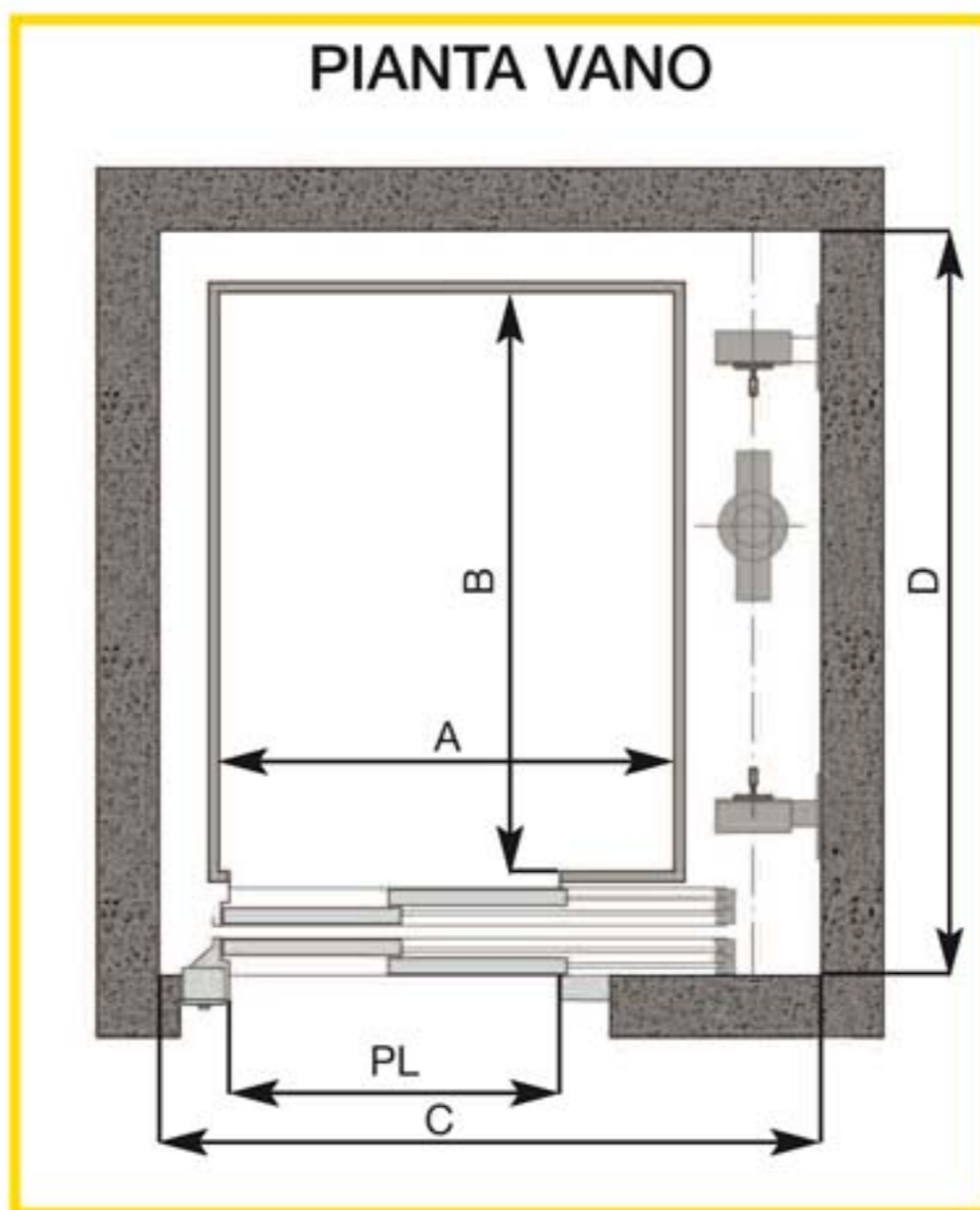


ARMADIO LOCALE MACCHINA

Armadio tipo	Dimensioni [mm]			Portata [kg]
	Larghezza	Profondità	Altezza	
C	870	400	2100	320-630
D	780	350	2060	320-630



PIANTA VANO



GLF MRL-MC CON FOSSA E TESTATA RIDOTTE

Portata [kg]	N° persone	N° ingressi	Dimensioni cabina		Apertura porte	Dimensioni vano minime con porta apertura laterale	
			A [mm]	B [mm]	PL [mm]	C [mm]	D [mm]
320	4	1	900	1000	700/800	1350/1400	1450
350	4	1	800	1200	750	1350	1550
450	6	1	950	1300	800/850/900	1400/1500/1600	1650
450	6	1	1000(*)	1250(*)	800/850/900	1450/1500/1550	1600
450	6	1	1100	1100	800/850/900	1550	1450
480	6	2 opposti	950	1300	800/850/900	1400/1500/1600	1800
480	6	2 opposti	1000(*)	1250(*)	800/850/900	1450/1500/1550	1750
630	8	1	1100(*)	1400(*)	800/900	1550	1750
630	8	2 opposti	1100(*)	1400(*)	800/900	1550	1900

Nota: con porte tagliafuoco ad apertura laterale aumentare la larghezza del vano di 30 mm rispetto alle dimensioni indicate in tabella

Corsa massima cabina 17 m

Velocità valide per tutte le portate

Velocità standard [m/s]	0,40		0,48(**)		0,52		0,62		0,62		0,74(**)		0,86		1,00(**)	
	In salita	In discesa	In salita	In discesa	In salita	In discesa	In salita	In discesa	In salita	In discesa	In salita	In discesa	In salita	In discesa	In salita	In discesa

(*) Conforme a normativa EN 81.70

(**) Velocità diverse tra salita e discesa possibili solo con valvola elettronica

**GLF MRL-MC
CON FOSSA
E TESTATA
RIDOTTE**